

**C.H.Zikesch®**  
**Armaturentechnik GmbH**

## ESV 型喷水控制阀



**C.H.Zikesch®**  
**Armaturentechnik GmbH**

**Laubenhof 13**  
**D - 45326 Essen**

电话 (0) 201-834 080

传真 (0) 201-34 27 71

电子邮件 [Info@zikesch.de](mailto:Info@zikesch.de)

中国代理: 重庆登华科技发展有限公司  
地 址: 重庆高新区石桥铺渝州路 29 号附 6-12 号  
电 话: 023-68617500  
传 真: 023-68618144  
E-MAIL: [cqkenway@163.com](mailto:cqkenway@163.com)  
Website: <http://www.kenway-cn.com>

## 喷射水控制阀

### 优点

- 设计简洁
- 阀座易于交换
  
- 驱动力低
- 维护工作量小
- 由任何普通驱动类型驱动
  
- 有成本效率
- 交货期短

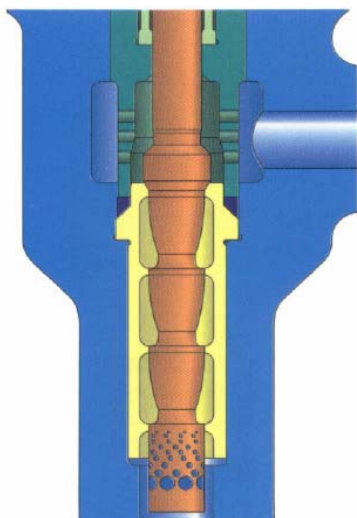
### 应用范围:

本系列阀门以控制的方式给连接的设备和/或冷却器供给喷射水。喷射水用作热蒸汽温度控制。

为了达到每种应用具有良好适应性,喷射阀有单级或多级类型。但是,它们能够用作其它介质的控制阀或截断阀。

### 设计和功能:

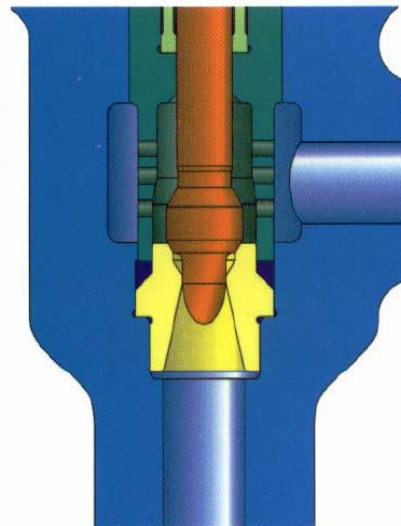
右图显示了阀门设计的原理(单级阀型)。在特殊应用中,即非常高的压差情况下,阀门有多级阀座/阀锥的版型。下图显示了四级阀门的设计。



### 四级阀类型

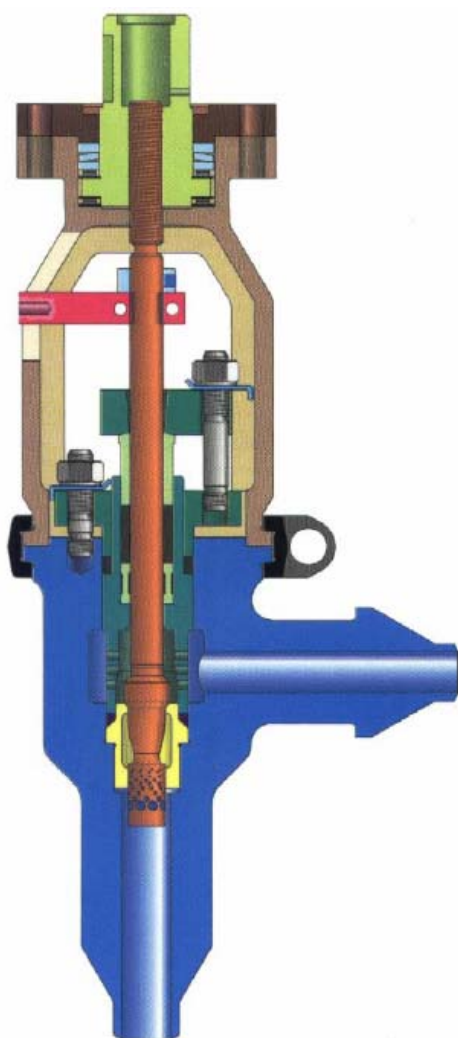
阀门外壳的稳固和模锻设计、阀座和阀锥的耐磨结构以及可以重新调整的低摩擦轴封是强调的特点。外壳密封和轴封都是由纯石墨构成。外壳和阀座密封形成了在主动动力连接中确定位置的固定的双重密封。

制造期间阀锥和阀座进行了磨口处理。在运行期间,这些部分通过安装在套盖中的圆筒筛防止质地粗糙的杂质。为了使装置防止细小的微粒,我们建议你在上游安装颗粒分离器。



单级阀

## 喷水控制阀



### 技术数据

外壳形状: 直角形, Z形, 或者直线形

标称直径: 15-25

压力等级: PN400 以下

允许压差: 具有多级阀型的所用普通使用的压差、  
高压差

压盖密封: 可调节的纯石墨轴密封, 外壳和阀座  
密封也由纯石墨制成

材料: 外壳: 1.5415  
阀座: 1.4057  
阀轴: 1.4.57  
阀套: 1.4922/1.4903

除了止述配件类型之外, 阀门可以用于其它介质、不同的应用, 和由其它材料制成。

传动: 带旋转或杠杆传动的气动、液压传动和电动, 手轮

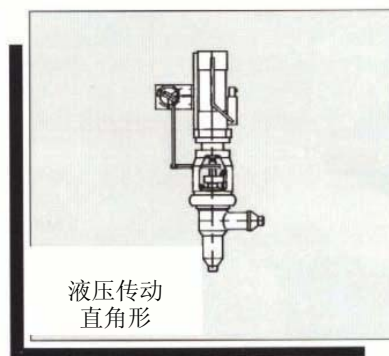
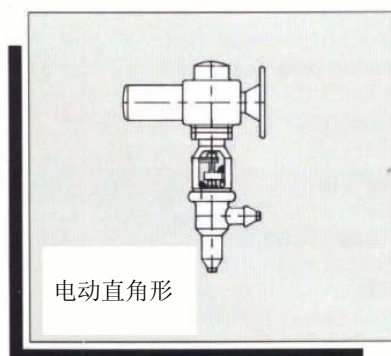
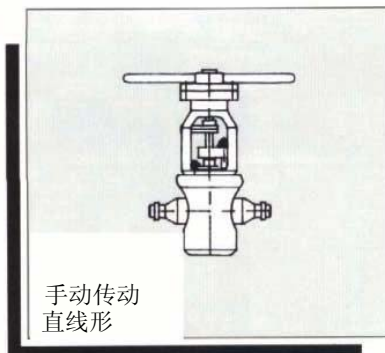
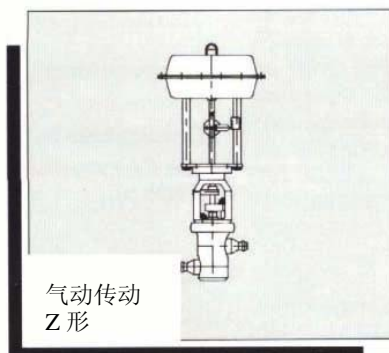
### 阀门数据

压力级	I (PN400 以下)	II (PN400 以下)	III (PN400 以下)
标称直径	DN15-50	25-80	65-125
Kvs	最大值 11	最大值 25	最大值 72
特性	相等百分比 (可选择直线或方形)		
阀座直径	最大 18	最大 30	最大 50
阀轴直径	16	24	35
行程	20	25	35

中国代理: 重庆登华科技发展有限公司  
地 址: 重庆高新区石桥铺渝州路 29 号附 6-12 号  
电 话: 023-68617500  
传 真: 023-68618144  
E-MAIL: cqkenway@163.com  
Website: <http://www.kenway-cn.com>

喷射水控制阀

尺寸与设计示例



规格	标称	支管规格 入口	支管规格 出口	总高	手轮直径
I	15-50	150	175	450	250
II	25-80	170	200	535	360
III	65-125	250	250	725	450

于请求时可提供专门的长度和较大的标称直径。

直线形是专用版型。

中国代理： 重庆登华科技发展有限公司  
 地 址： 重庆高新区石桥铺渝州路 29 号附 6-12 号  
 电 话： 023-68617500  
 传 真： 023-68618144  
 E-MAIL: cqkenway@163.com  
 Website: <http://www.kenway-cn.com>