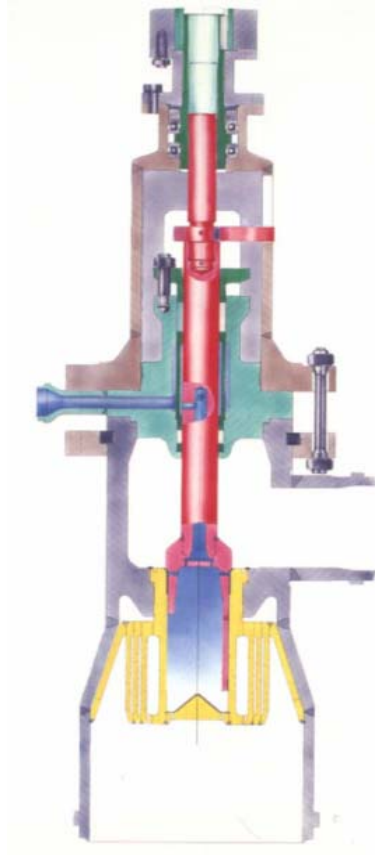


**C.H.Zikesch<sup>®</sup>**  
**Armaturentechnik GmbH**

## Dze 型蒸汽调节阀



**C.H.Zikesch<sup>®</sup>**  
**Armaturentechnik GmbH**

**Laubenhof 13**  
**D - 45326 Essen**

电话 (0) 201-834 080

传真 (0) 201-34 27 71

电子邮件 [Info@zikesch.de](mailto:Info@zikesch.de)

中国代理: 重庆登华科技发展有限公司  
地 址: 重庆高新区石桥铺渝州路 29 号附 6-12 号  
电 话: 023-68617500  
传 真: 023-68618144  
E-MAIL: [cqkenway@163.com](mailto:cqkenway@163.com)  
Website: <http://www.kenway-cn.com>

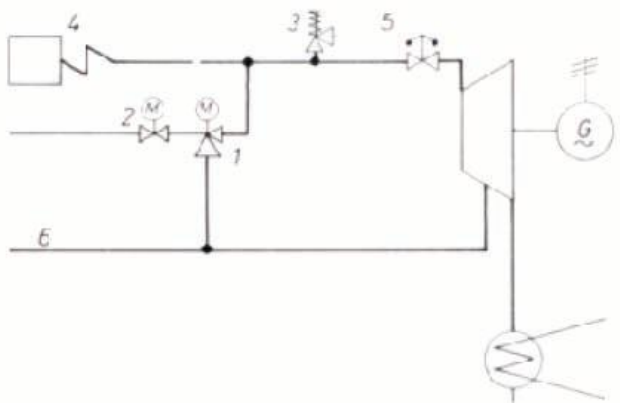
## Dze 型蒸汽调节阀

### 1. 应用

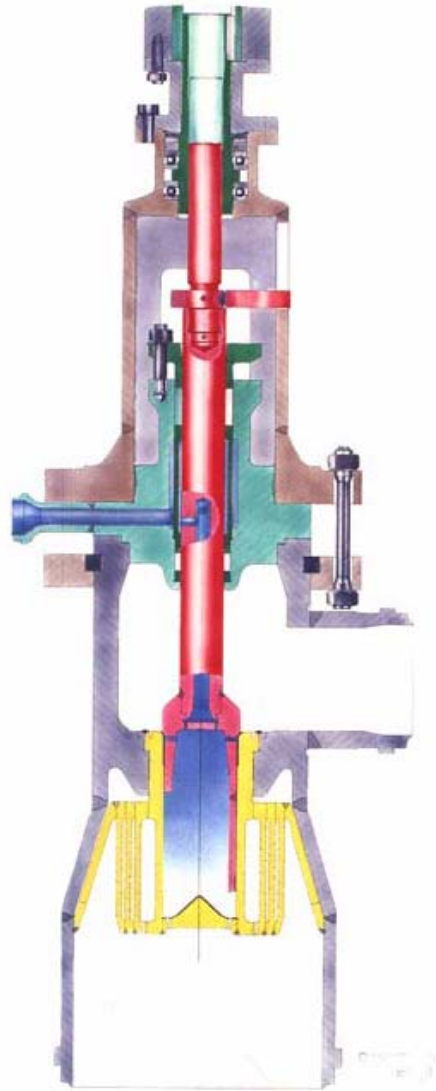
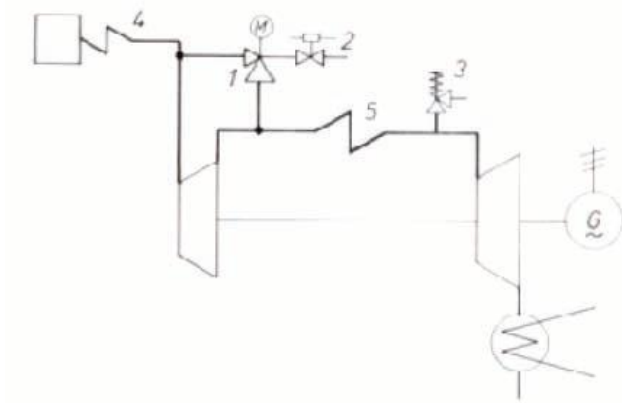
在此介绍的 Dze 系列适用于最高压力和温度的工况。Dze 型蒸汽调节阀用于必须同时使蒸汽在较低压力下膨胀和冷却的所有工业部门。Dze 不需要安装冷却装置而具有这两个功能。因此，特别是在电站、化学行业造纸厂及糖厂等行业中蒸汽分配总管中的应用具有吸引力。

### 2. 设计和运行方式

蒸汽调节阀以单阀体扼制和冷却过热蒸汽。本阀门的运行简单。它占用非常小的空间，由于其简洁和相对低的原始成本，因此，也非常经济。事实上蒸汽调节阀可以应用于从非常高的压力和温度到最低的初始值的所有蒸汽工况。阀门的生产率不受限制。冷却剂不直接加入蒸汽流中，但是通过在阀杆中的中心孔进行注射。当阀门打开时，从主蒸汽来的相对较小的汽流自动地进入调节锥中环形室，直接将集中供给的冷却剂呈雾状喷射到离开调节锥的蒸汽。辅助蒸汽流直接加热冷却剂到大约蒸发温度。即使在部分不利的情况下，仍能确保整体的混合。



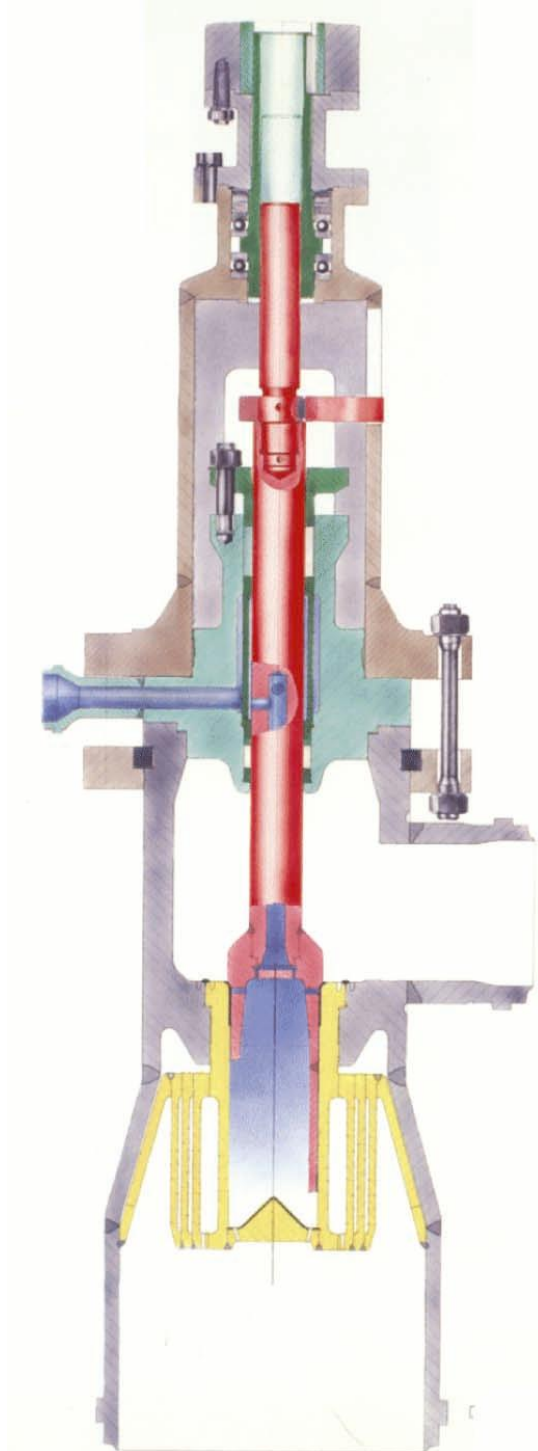
# C.H.Zikesch® Armaturentechnik GmbH



中国代理: 重庆登华科技发展有限公司  
地 址: 重庆高新区石桥铺渝州路 29 号附 6-12 号  
电 话: 023-68617500  
传 真: 023-68618144  
E-MAIL: cqkenway@163.com  
Website: <http://www.kenway-cn.com>

**C.H.Zikesch<sup>®</sup>**  
**Armaturentechnik GmbH**

蒸汽调节阀



中国代理： 重庆登华科技发展有限公司  
地 址： 重庆高新区石桥铺渝州路 29 号附 6-12 号  
电 话： 023-68617500  
传 真： 023-68618144  
E-MAIL: cqkenway@163.com  
Website: <http://www.kenway-cn.com>